

Balance étiquettes nouvelle génération

Intelligente, fiable et évolutive



Simplicité d'utilisation

Interface utilisateur compatible avec les précédentes balances, structure de menu logique simplifiant la navigation, clavier plus rapide et plus flexible, et fonctionnalités éprouvées, utilisation étendue grâce à de nouvelles options : bPlus confirme le succès des groupes de pesage étiquetage METTLER TOLEDO.



Qualité

bPlus répond à toutes les attentes en matière de qualité. Sa conception élégante, ses composants de qualité, sa vitesse d'impression incroyable et tous les détails soigneusement étudiés créent une réelle différence.



Gestion intelligente

Optimisez la disponibilité opérationnelle et la continuité du système grâce au logiciel d'application doté de nombreuses fonctionnalités et conforme aux exigences légales. En outre, la gamme bPlus permet une installation et une configuration pratiques via le logiciel de configuration de balance ou le chargement de configuration aisé par port USB.



Fonctionnalité éprouvée

bPlus convainc avec un clavier rapide, une consommation en veille inférieure et un changement rapide du rouleau de papier par le haut. Cette gamme combine une utilisation ergonomique simple et des fonctionnalités étendues, établissant ainsi une nouvelle référence dans sa classe de performances.



bPlus-H2

Balance étiquettes pour un pesage rapide et précis

bPlus est une balance à usage commercial ergonomique et fiable conçue pour les magasins qui ont des exigences élevées en matière de qualité et de fiabilité des équipements avec lesquels ils travaillent. Ses détails ingénieurs et son logiciel intelligent simplifient le pesage, la vente, et la gestion des catégories, vous faisant ainsi gagner un temps précieux chaque jour. bPlus est idéale pour les commerçants cherchant à investir intelligemment dans une technologie évolutive qui leur permet de se concentrer sur ce qui importe vraiment : la vente et le profit. C'est pourquoi chaque partie d'une balance bPlus METTLER TOLEDO est soigneusement conçue pour vous fournir des avantages exceptionnels.

Caractéristiques techniques

bPlus-H2

Affichage opérateur

Écran LCD à contraste élevé (rétroéclairage blanc)

Poids : 6 chiffres
Tare : 5 chiffres
Prix/kg : 6 chiffres
Total : 7 chiffres
Ligne de texte : 16 caractères alphanumériques (ligne matricielle)

Affichage client

Écran LCD à contraste élevé (rétroéclairage blanc)

Poids : 6 chiffres
Tare : 5 chiffres
Prix/kg : 6 chiffres
Total : 7 chiffres
Ligne de texte : 16 caractères alphanumériques (ligne matricielle)

Clavier

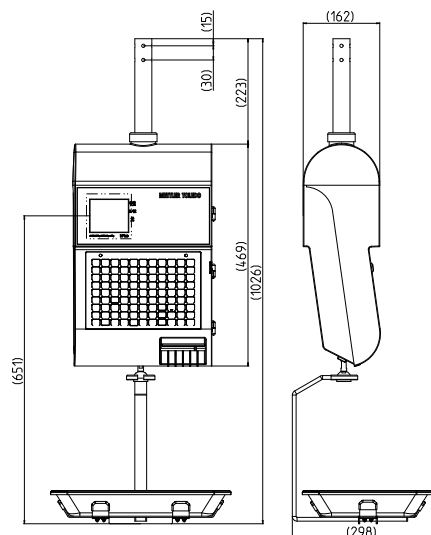
Clavier à touches tactiles, facile à retirer pour l'entretien
99 touches tactiles au total pour une utilisation rapide
71 touches prédéfinies x 2 pour l'attribution de 142 codes d'appel de prix ou fonctions
Touches de fonction configurables individuellement

Imprimante

Imprimante thermique pour tickets et étiquettes
Vitesse d'impression : jusqu'à 125 mm/s
Résolution d'impression : 203 dpi
Largeur du rouleau : 78 mm
Largeur d'impression : 54 mm
Diamètre du rouleau : 122 mm max.

Stockage de données

Mémoire interne de 32 Mo



Toutes les dimensions sont en mm.

Interfaces

2 interfaces série RS232
1 interface Ethernet RJ45
2 interfaces USB
1 interface RJ11 (12 V)*

Réseau et transfert de données

Ethernet 10/100 Base T, TCP/IP, USB, DHCP, Wifi**
Prise en charge de DHCP pour une configuration réseau automatique
Connexion réseau sans hub
Sauvegarde automatique
Fonctions de gestion intelligente pour la transmission et la protection des données de production et de configuration via clé USB

Couleur du boîtier

Gris

Plage de pesée

6/15 kg

Échelon

2/5 g

Portée min

40 g

Réglage automatique du zéro

Accessoires et options

Cordon d'alimentation
Kit Wifi intégré pour la transmission des données sans fil conformément à la norme IEEE 802.11b/g/n

Consommation électrique

100 à 240 VCA, 50/60 Hz
Consommation électrique en veille : < 0,5 W
Rendement énergétique : > 85 %

* selon les pays

** En option

La solution idéale pour les produits frais

- Pesage, service et étiquetage rapides
- Logiciel intelligent, éprouvé et plus complet que jamais grâce aux fonctionnalités nouvelle génération
- Logiciel PC professionnel pour une intégration au système ERP (planification des ressources de l'entreprise)
- Gestion intelligente, afin d'assurer l'intégrité de données et la disponibilité opérationnelle des balances
- Publicité facile sur la balance en ajoutant des images magnétiques sur le boîtier de la balance

Vous pouvez afficher vos promotions en ajoutant une image tenue par des magnets sur le boîtier de la balance, côté client.



METTLER TOLEDO Group

Retail Division

Contact local : www.mt.com/contacts

Sous réserve de modifications techniques

© 03/2018 METTLER TOLEDO. Tous droits réservés

Document réf. 30403405

MarCom Industrie

www.mt.com/retail

Pour plus d'informations