

Balance étiquettes nouvelle génération

Intelligente, fiable et évolutive



bPlus-C2

Pesage rapide et précis. bPlus est une balance à usage commercial ergonomique et fiable qui gagnera le cœur et la confiance des opérateurs grâce à sa robustesse, sa fiabilité et sa simplicité d'utilisation.

bPlus a été conçue pour tous les magasins qui ont des exigences élevées en matière de qualité et de fiabilité des équipements avec lesquels ils travaillent. Ses détails ingénieux et son logiciel intelligent simplifient le pesage, la vente et la gestion des catégories, vous faisant ainsi gagner un temps précieux.

bPlus

De petits détails qui font toute la différence.

La balance bPlus est idéale pour les détaillants cherchant à investir intelligemment dans une technologie évolutive qui leur permet de se concentrer sur ce qui importe vraiment : la vente et le profit. C'est pourquoi chaque partie d'une balance bPlus METTLER TOLEDO est soigneusement conçue pour vous fournir des avantages exceptionnels. La différence est dans les moindres détails.

Soyez prêt pour l'avenir grâce aux dernières fonctionnalités évolutives. La balance bPlus équipée d'un clavier à touches tactiles rapide offre une consommation en veille inférieure et permet un changement rapide du rouleau de papier par le haut. Elle combine une utilisation ergonomique simple et des fonctionnalités étendues pour la vente au comptoir, établissant ainsi une nouvelle référence dans sa classe de performances.



Simplicité d'utilisation

Structure de menu logique simplifiant la navigation, clavier plus rapide et légendable, fonctionnalités éprouvées, utilisation étendue grâce à de nouvelles options : bPlus confirme le succès des balances étiquettes METTLER TOLEDO.



Qualité

bPlus répond à toutes les attentes en matière de qualité. Sa conception élégante, ses composants de qualité, sa vitesse incroyable, son boîtier en aluminium et tous les détails soigneusement étudiés créent une réelle différence.



Gestion intelligente

Maintenez votre firmware et vos données de configuration à jour, et optimisez la disponibilité opérationnelle et la continuité du système grâce au logiciel d'application doté de nombreuses fonctionnalités et conforme aux exigences légales. bPlus permet une installation et une configuration pratiques via le logiciel de configuration de balance ou le chargement de configuration aisé par port USB.

Lisibilité exceptionnelle

L'écran opérateur LCD et le clavier sont réglables, offrant aux utilisateurs une lisibilité exceptionnelle, même dans des environnements très lumineux et dans des conditions difficiles, telles qu'une exposition directe à la lumière du soleil. Le clavier ergonomique et réglable présente un encombrement réduit et peut ainsi être utilisé dans les espaces restreints.

Conception hygiénique

Le plateau de pesage en acier inoxydable est facile à nettoyer, tandis que le boîtier de la balance en aluminium est résistant aux chocs et aux rayures, sans interstice inutile pouvant retenir la poussière.

Coûts énergétiques réduits

Si elle n'est pas utilisée, la balance bPlus passe en mode veille (économie d'énergie), mais une brève pression sur une touche suffit à la rendre à nouveau opérationnelle.

Changement rapide du papier

La balance bPlus permet un changement facile et rapide du rouleau de papier grâce à un accès pratique à l'imprimante par le dessus et à son mécanisme stable.



Impression d'étiquettes rapide

Au suivant, s'il vous plaît ! L'imprimante haute vitesse sur la balance bPlus maintient une cadence de service élevée afin d'optimiser les ventes. Elle permet également l'impression verticale de codes-barres de petite taille.

Disposition de clavier flexible

42 touches prédéfinies configurables individuellement pour les codes d'appel de prix, chacune pouvant être doublement attribuée, ainsi que des touches de fonction configurables supplémentaires, permettent aux employés d'accéder rapidement à la gamme de produits choisie. Les touches offrent une reconnaissance tactile haute vitesse qui garantit une utilisation rapide, précise et fiable.

Gestion pratique des données

La connexion réseau via réseau local ou sans fil, les sauvegardes automatiques, la recherche de données sur le serveur en temps réel, la transmission et la protection des données de production et de configuration via une clé USB constituent un large éventail de fonctions de gestion intelligente qui facilitent et accélèrent la gestion et la sécurité des données.

Méthodes de travail optimisées

Changements pratiques entre la vente et le préemballage, fonction de calcul du total client, prise en charge des codes QR, reconnaissance automatique des formats d'étiquette, modification rapide des prix, mise à jour des prix en ligne et bien plus encore ! Combinant savoir-faire et expérience mondiale, le logiciel de la balance bPlus optimise les méthodes de travail dans chaque situation.

Pour plus d'informations et accéder aux vidéos, consultez la page :

► www.mt.com/retail-bPlus

La solution idéale pour les produits frais

- Pesage, service et étiquetage rapides et conformes aux réglementations en vigueur
- Logiciel intelligent, éprouvé et plus complet que jamais grâce aux fonctionnalités nouvelle génération
- Logiciel PC professionnel pour une intégration au système ERP (planification des ressources de l'entreprise)
- Gestion intelligente afin d'assurer l'intégrité des données et la disponibilité opérationnelle des balances



Caractéristiques techniques

bPlus-C2

Affichage opérateur

Écran LCD à contraste élevé (rétroéclairage blanc)

Poids : 6 chiffres
Tare : 5 chiffres
Prix/kg : 6 chiffres
Total : 7 chiffres
Ligne de texte : 16 caractères alphanumériques (ligne matricielle)

Affichage client

Poids : 6 chiffres
Tare : 5 chiffres
Prix/kg : 6 chiffres
Total : 7 chiffres
Total : 7 chiffres
Ligne de texte : 16 caractères alphanumériques (ligne matricielle)

Boîtier

Boîtier en aluminium moulé sous pression
Plateau en acier inoxydable
Pieds réglables

Clavier

Clavier à touches tactile, facile à entretenir
Clavier réglable pour une lisibilité optimisée
74 touches tactiles au total pour une utilisation rapide
42 touches prédéfinies x 2 pour l'attribution de
84 codes d'appel de prix ou fonctions
Touches de fonction configurables individuellement

Imprimante

Imprimante thermique pour tickets, étiquettes ou Linerless*

Vitesse d'impression : jusqu'à 125 mm/s
Résolution d'impression : 8 dots/mm
Largeur du rouleau (étiquettes avec ou sans support) : 65 mm
Largeur d'impression : 56 mm
Diamètre du rouleau : 120 mm max.

Stockage des données

Mémoire interne de 32 Mo

Interfaces

2 interfaces série RS232
1 interface Ethernet RJ45
2 interfaces USB
1 interface RJ11 (12 V)**

Réseau et transfert de données

Ethernet 10/100 Base T, TCP/IP, USB, DHCP, Wifi*
Prise en charge de DHCP pour une configuration réseau automatique
Connexion réseau sans hub
Sauvegarde automatique
Fonctions de gestion intelligente pour la transmission et la protection des données de production et de configuration via clé USB

Couleur du boîtier

Gris foncé

Portée max.**

6/15 kg et 15/30 kg

Échelon

2/5 g 5/10 g

Portée min.

40 g 100 g

Réglage automatique du zéro

Accessoires et options

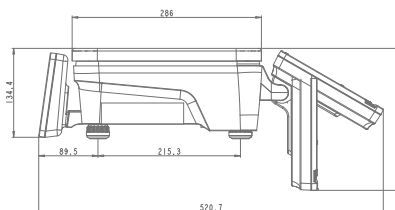
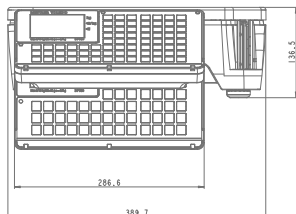
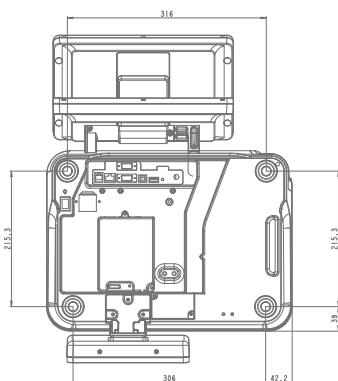
Cordon d'alimentation
Kit Wifi intégré pour la transmission de données sans fil conformément à la norme IEEE 802.11b/g/n
Imprimante Linerless

Consommation électrique

100 à 240 VCA, 50/60 Hz
Consommation électrique en veille : < 0,5 W
Rendement énergétique : > 85 %



* En option
** selon les pays



Toutes les dimensions sont en mm.

www.mt.com/retail

Pour plus d'informations

METTLER TOLEDO Group

Retail Division

Contact local : www.mt.com/contacts

Sous réserve de modifications techniques
© 03/2018 METTLER TOLEDO. Tous droits réservés
Document réf. 30403389
MarCom Industrie